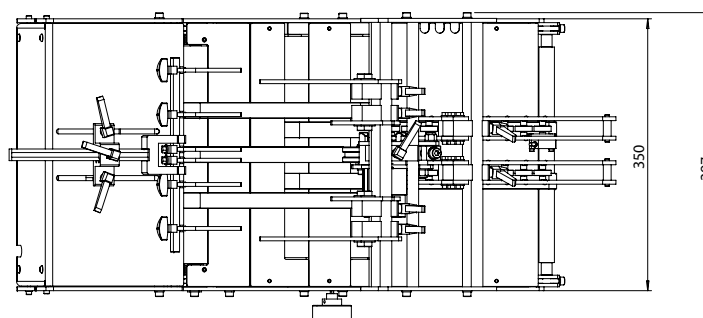
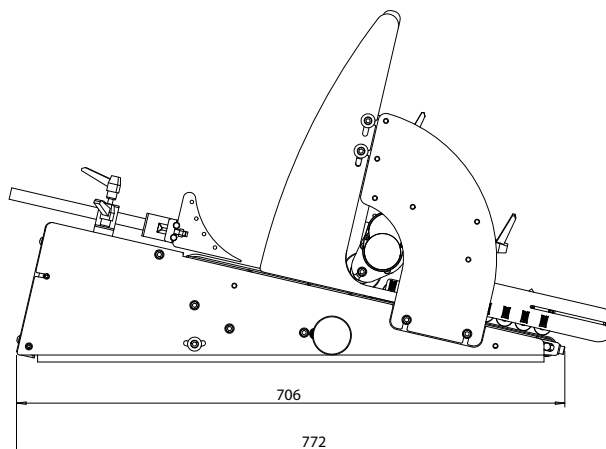
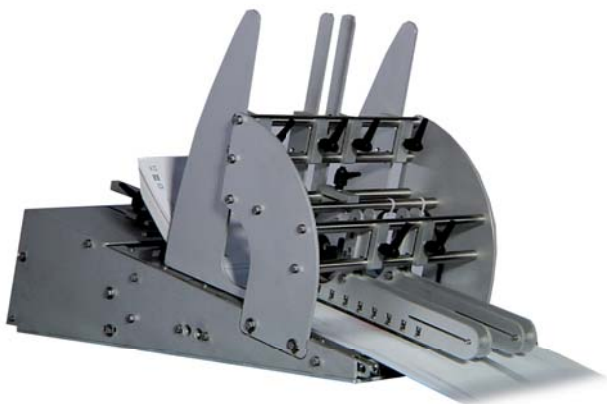


Agile

Feeder in continuo - Continuous Feeder



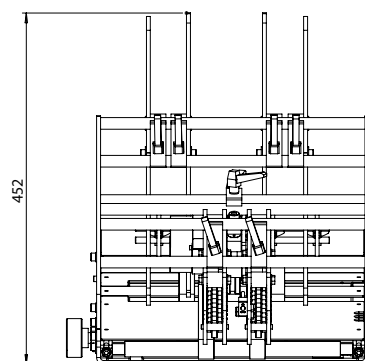
Agile è l'innovativo sfogliatore in continuo progettato da Etipack per le tipiche applicazioni nel settore postale, grafico e cartotecnico, integrabile a macchine piega-incolla, etichettatrici e gruppi stampa inkjet. Agile tratta una gamma molto ampia di prodotti, diversi per formato e grammatura, con una velocità lineare di 100 m/min, garantendo elevati livelli di produttività e precisione al tempo stesso. Dotato di un rullino, anche motorizzabile, che permette una selezione precisa del prodotto e di una coppia di cinghie a velocità differenziata per garantire una separazione ottimale tra i singoli prodotti.

Agile is the new continuous feeder designed by Etipack for most typical applications in mail processing, with folding machines, ink jet bases and labelling bases. Agile is capable of feeding a wide variety of materials, size and weight, at high speed and thus matching the highest output rate performance with accuracy. Agile is equipped with a special skimming, optional roller for precise product selection and a double belt/double speed system for excellent product distancing (30-40).

Caratteristiche Tecniche - Technical Specifications

	Agile
Dimensione prodotto max.	W 300 mm x L 300 mm
Max. Product size	
Dimensione prodotto min.	W 50 mm x L 75 mm
Min. Product size	
Spessore	min 80 g/m ² / 0.10 - 25 mm
Thickness	
Distanza tra prodotti	30/40 mm
Product separation	
Velocità nastro	100 mt/ min
Belt Speed	
Velocità di produzione	20.000 pcs/h (300 mm L.)
Production speed	60.000 pcs/h (100 mm L.)
Dim.macchina lungh. - largh. - h	772 x 397 x 452
Machine size length - width - h	
Alimentazione	230 V 50/60 Hz 2A
Power supply	single phase (115 V available)
Peso	30 Kg
Weight	

Etipack si riserva di apportare tutte le modifiche che l'evoluzione tecnica renderà necessaria senza obbligo di preavviso. Tutti i diritti di proprietà intellettuale e tecnologica sono riservati. Etipack reserves the right to modify according to the technical evolution, without notice. All the rights of intellectual and technological ownership are reserved



ISO 9001:2008 Cert. n.0291/5

