

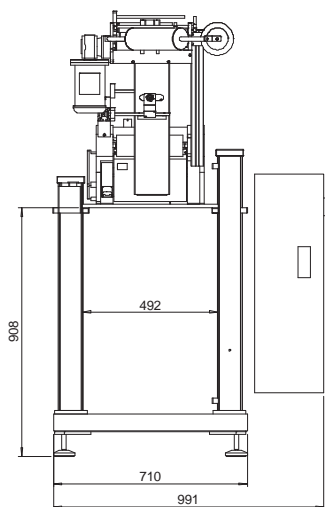
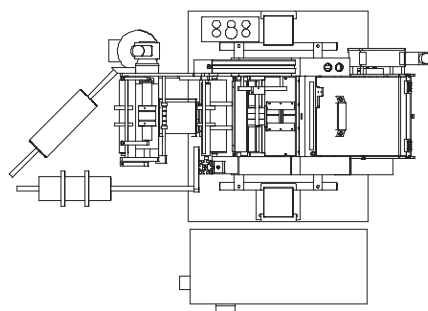
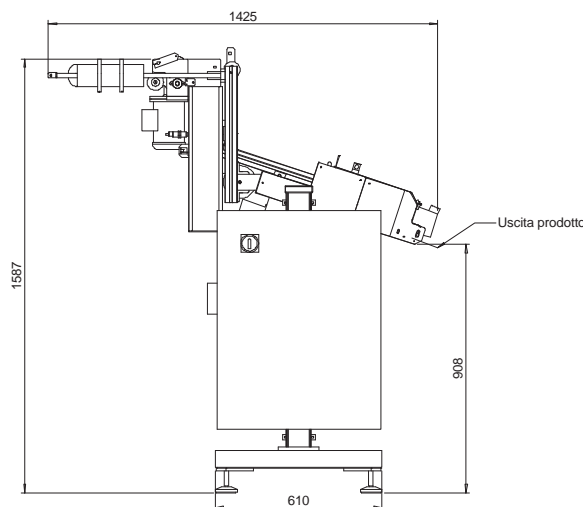
Whizzy Roll

Feeder automatico - Automatic feeder



Whizzy Roll è il feeder per il taglio e la distribuzione di materiale in bobina - cartaceo o film plastico - a nastro continuo. In seguito alla lettura di una tacca, la macchina riceve un segnale di stop e procede al taglio del prodotto che viene quindi distribuito. Il taglio è inoltre possibile senza la lettura della tacca tramite un encoder, impostando i parametri tramite un tastierino opzionale.

Whizzy Roll is the feeder that cuts and feeds stock on reel on continuous strips, both paper or plastic. The reading of a notch gives a stop signal to the machine, that cuts the products and feeds it. The cut can be performed without the notch reading, by setting the parameters through an optional keyboard.



Caratteristiche Tecniche - Technical Specifications

	Whizzy Roll
Velocità di distribuzione	fino a 150 cpm*
Dispensing speed	up to 150 pcs *
Dimensione prodotti lungh.	55 - 180 mm
Product size length	
Dimensione prodotti largh.	50 - 150 mm
Product size width	
Spessore prodotti	0,5 - 3 mm
Product thickness	
Distribuzione prodotti	orizzontale
Product dispensing	horizontal
Motorizzazione	brushless
Motor	
Dim. macchina lungh. - largh. - h	877 x 672 x 500 mm
Machine size length - width - h	
Dim. quadro elettrico lungh.-largh.- h	600 x 200 x 600 mm
Electrical board size length-width-h	
Alimentazione	220/240 V, 50-60 Hz
Power supply	
Assorbimento	920 W
Electrical input	

*dipende dalle dim.del prodotto trattato/depending on product size and shape

Etipack si riserva di apportare tutte le modifiche che l'evoluzione tecnica renderà necessaria senza obbligo di preavviso. Tutti i diritti di proprietà intellettuale e tecnologica sono riservati.
Etipack reserves the right to modify according to the technical evolution, without notice.
All the rights of intellectual and technological ownership are reserved

